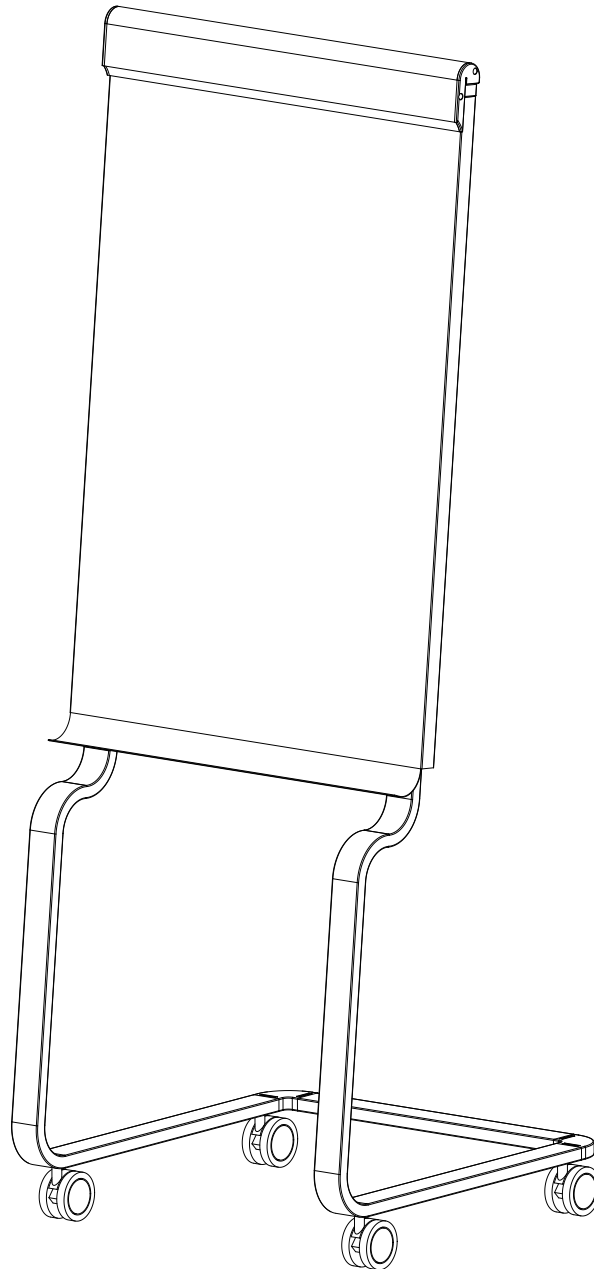


Pokyny k instalaci magnetických flipchartů - **Evolution plus**



- * Velmi **snadné stírání** stopy popisovače **za sucha**.
- * **Nepoužívejte** permanentní popisovače.
- * **Nikdy nepoužívejte** k čištění alkohol nebo abrazivní produkty, které by mohly poškodit povrch.
K důkladnému čištění použijte vlhký hadřík. Doporučujeme účinný čisticí prostředek:
Čisticí roztok Magnetoplan universal (odstraní z povrchu bílé tabule i stopy permanentního popisovače).
- * K sestavení tohoto produktu nepotřebujete žádné speciální dovednosti či znalosti.

Díly a nářadí jsou součástí balení.

